

Grilovací deska 97x48 elektrická durable chrom hladká stolní 400 V

Model	Sap kód	00021037
FTHC 90 E	Skupina artiklů	Grily a grilovací plotny



- Typ povrchu zařízení: Hladký
- Rozměr grilovací desky [mm x mm]: 970 x 480
- Tloušťka grilovací desky [mm]: 10.00
- Materiál vrchní desky: Chromovaná ocel
- Zásuvka na odpadní tuk: Ano
- Nezávislé topné zóny: Samostatné ovládání pro každou topnou zónu
- Maximální teplota zařízení [°C]: 300
- Povrchová úprava: leštěný chrom 0,03 mm
- Odnímatelný lem: Ne

Sap kód	00021037	Příkon elektrický [kW]	9.000
Šířka netto [mm]	991	Napájení	400 V / 3N - 50 Hz
Hloubka netto [mm]	541	Rozměr grilovací desky [mm x mm]	970 x 480
Výška netto [mm]	288	Typ povrchu zařízení	Hladký
Hmotnost netto [kg]	73.00		

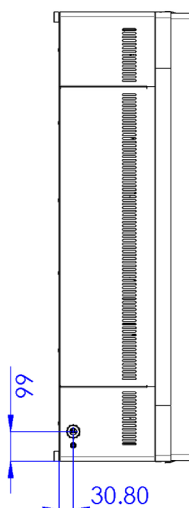
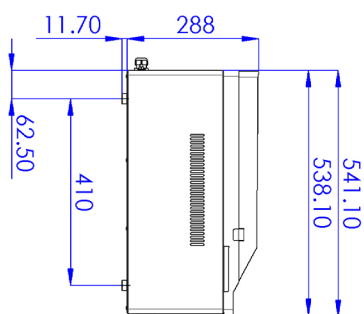
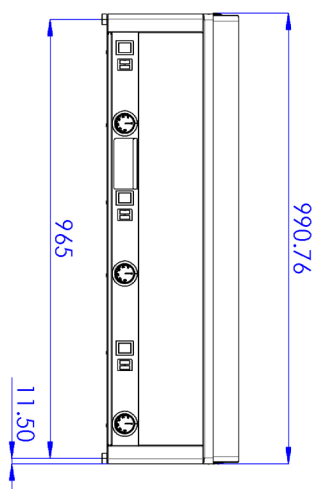
Technický list

Technický výkres



Grilovací deska 97x48 elektrická durable chrom hladká stolní 400 V

Model	Sap kód	00021037
FTHC 90 E	Skupina artiklů	Grily a grilovací plotny



Grilovací deska 97x48 elektrická durable chrom hladká stolní 400 V

Model	Sap kód	00021037
FTHC 90 E	Skupina artiklů	Grily a grilovací plotny

1

Celonerezové provedení

dlouhá životnost
odolnost materiálu z nerezové oceli aisi 304
materiál nerezne

- úspory na servisních zásazích
- snadné čištění zařízení

2

Stupeň krytí ovládacích prvků ipx4

bezúdržbový systém
odolnost proti stříkající vodě
dlouhá životnost

- úspory na servisních zásazích
- snadné čištění zařízení

3

Zásuvka na odpadní tekutiny

zajišťuje skapání oleje do zásuvky

- snadná údržba
- snadné čištění

4

Vysoký neodnímatelný lem

lepší hygienické podmínky
zabránění stříkání tuku na vedlejší zařízení

- snadná údržba
- snadné čištění

5

Kombinovaná plotna z pochromované oceli

produkt se méně napéká a lépe se čistí
dobré prohřátí masa s rýhou

- úspora času při přípravě pokrmů
- snadná příprava různých druhů pokrmů

6

Varná jednotka pro použití na stole nebo na podestavbě

variabilní použití
možnost umístění do menších prostor

- snadná manipulace
- úspora nákladů na podestavbu

Grilovací deska 97x48 elektrická durable chrom hladká stolní 400 V

Model	Sap kód	00021037
FTHC 90 E	Skupina artiklů	Grily a grilovací plotny

1. Sap kód:

00021037

2. Šířka netto [mm]:

991

3. Hloubka netto [mm]:

541

4. Výška netto [mm]:

288

5. Hmotnost netto [kg]:

73.00

6. Šířka brutto [mm]:

705

7. Hloubka brutto [mm]:

1055

8. Výška brutto [mm]:

540

9. Hmotnost brutto [kg]:

80.00

10. Typ spotřebiče:

Elektrické zařízení

11. Konstruční typ zařízení:

Stolní

12. Příkon elektrický [kW]:

9.000

13. Napájení:

400 V / 3N - 50 Hz

14. Stupeň krytí ovládacích prvků:

IPX4

15. Materiál:

AISI 430

16. Kontrolky:

chodu a nahřátí

17. Materiál vrchní desky:

Chromovaná ocel

18. Povrchová úprava:

leštěný chrom 0,03 mm

19. Maximální teplota zařízení [°C]:

300

20. Minimální teplota zařízení [°C]:

50

21. Nastavitelné nožičky:

Ano

22. Rozměr grilovací desky [mm x mm]:

970 x 480

23. Tloušťka grilovací desky [mm]:

10.00

24. Zásuvka na odpadní tuk:

Ano

25. Nezávislé topné zóny:

Samostatné ovládání pro každou topnou zónu

26. Odnímatelný lem:

Ne

27. Rovnoměrné rozložení tepla:

Ano

28. Typ povrchu zařízení:

Hladký

Grilovací deska 97x48 elektrická durable chrom hladká stolní 400 V

Model	Sap kód	00021037
FTHC 90 E	Skupina artiklů	Grily a grilovací plotny

29. Průřez vodičů CU [mm²]:

2